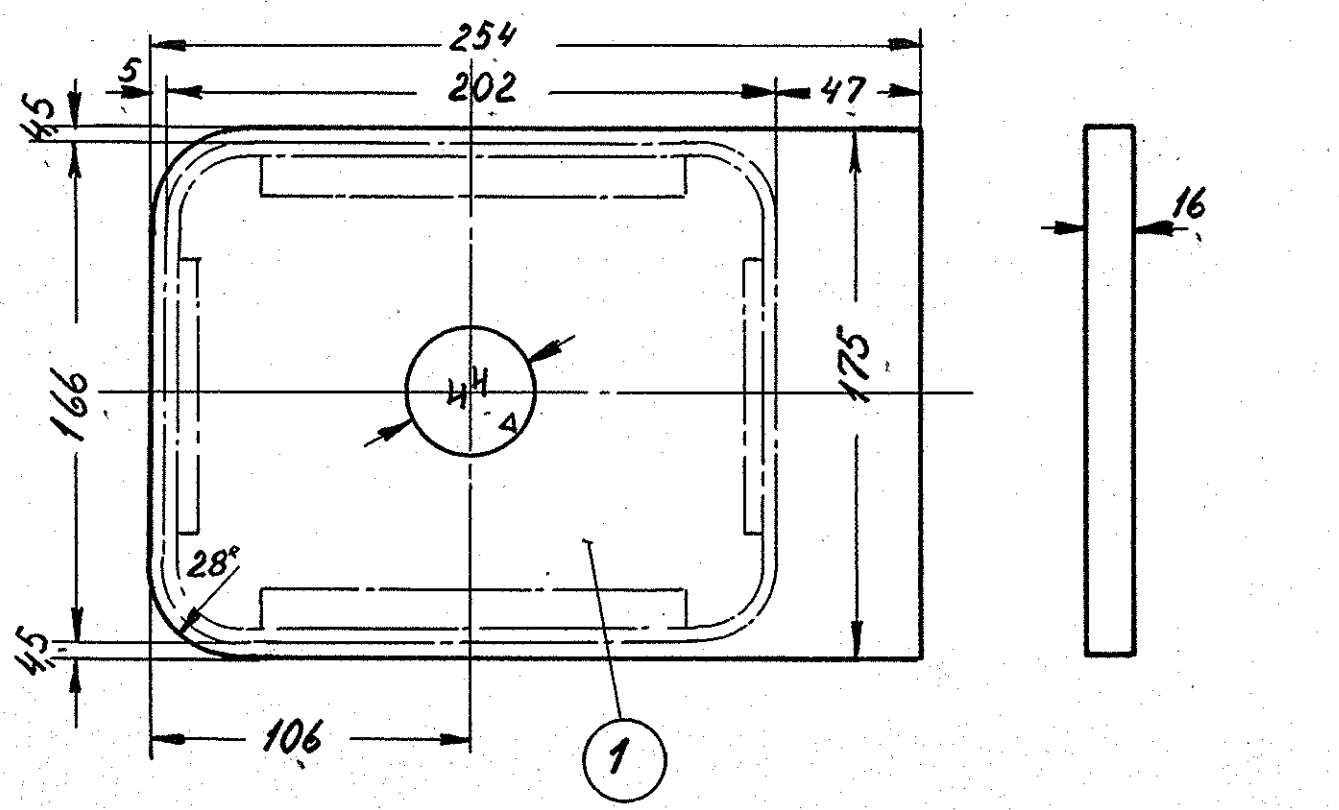
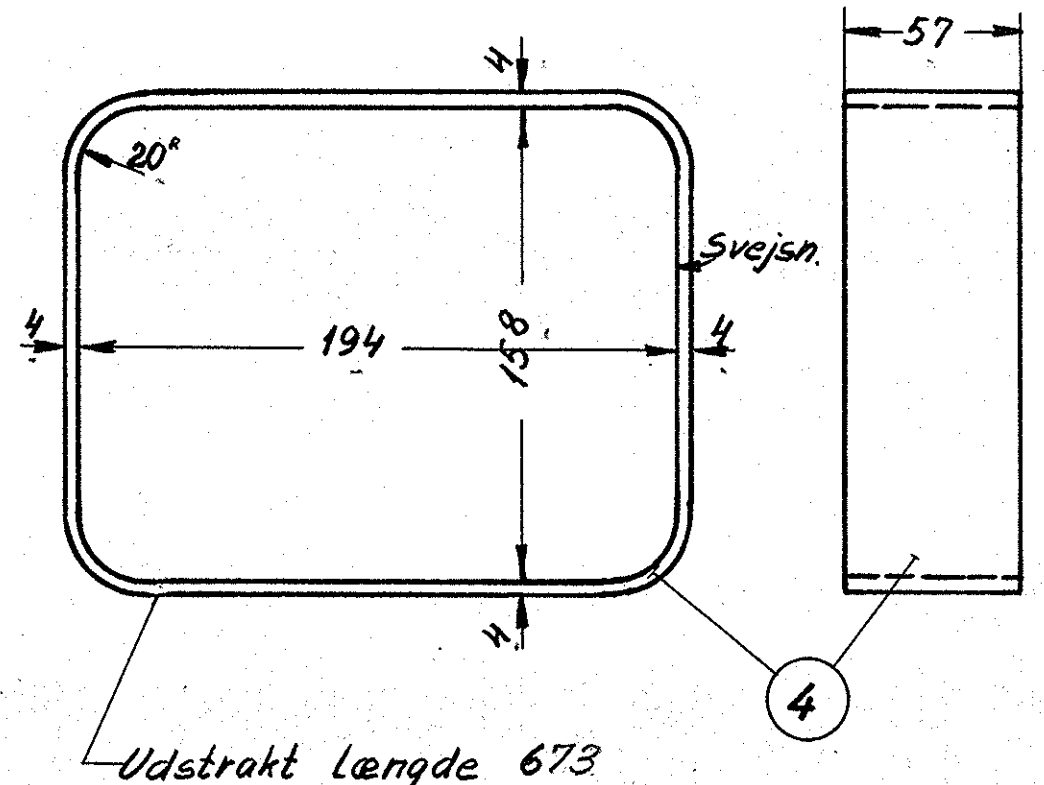


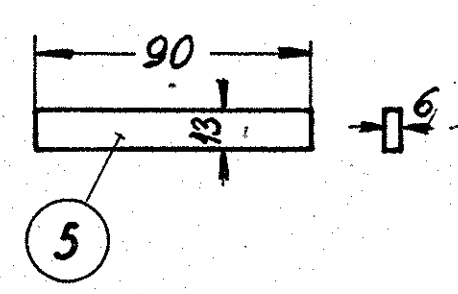
Betegnelse			Tryksko for evoluttfjeder		
Ant. i alt	Pos.	Mat.	Ant. i alt	Pos.	Mat.
Ordr.	Stk.	Tegn.	Stk.	Tegn.	
	9706	302L-11.360			



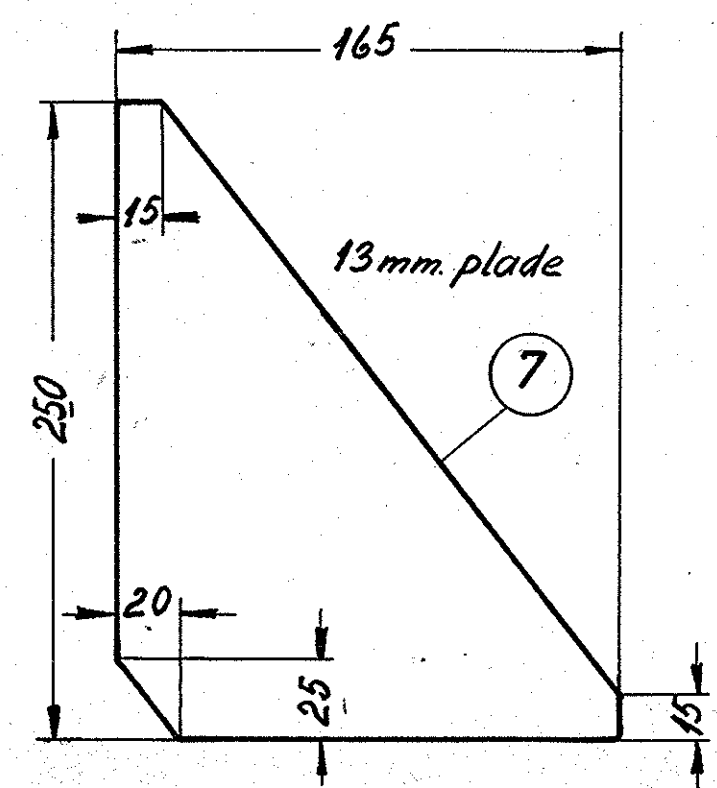
Betegnelse			Plade 16 mm.		
Ant. i alt	Pos.	Mat.	Ant. i alt	Pos.	Mat.
Ordr.	Stk.	Tegn.	Stk.	Tegn.	
	9706	302L-11.360			



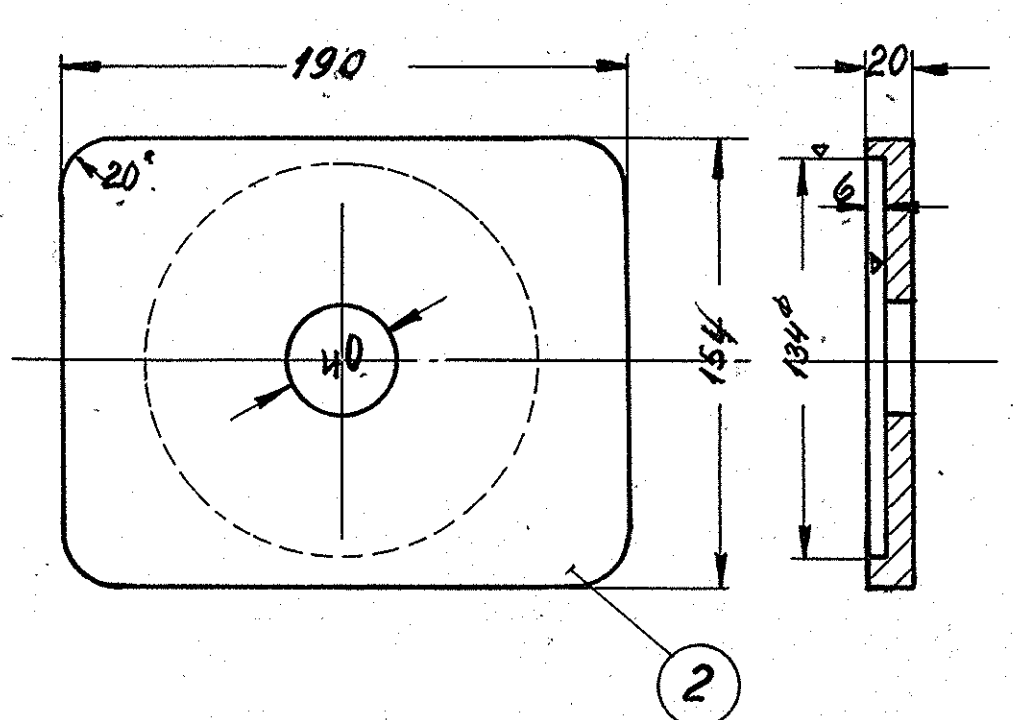
Betegnelse			Fladj. 57x4		
Ant. i alt	Pos.	Mat.	Ant. i alt	Pos.	Mat.
Ordr.	Stk.	Tegn.	Stk.	Tegn.	
	9706	302L-11.360			



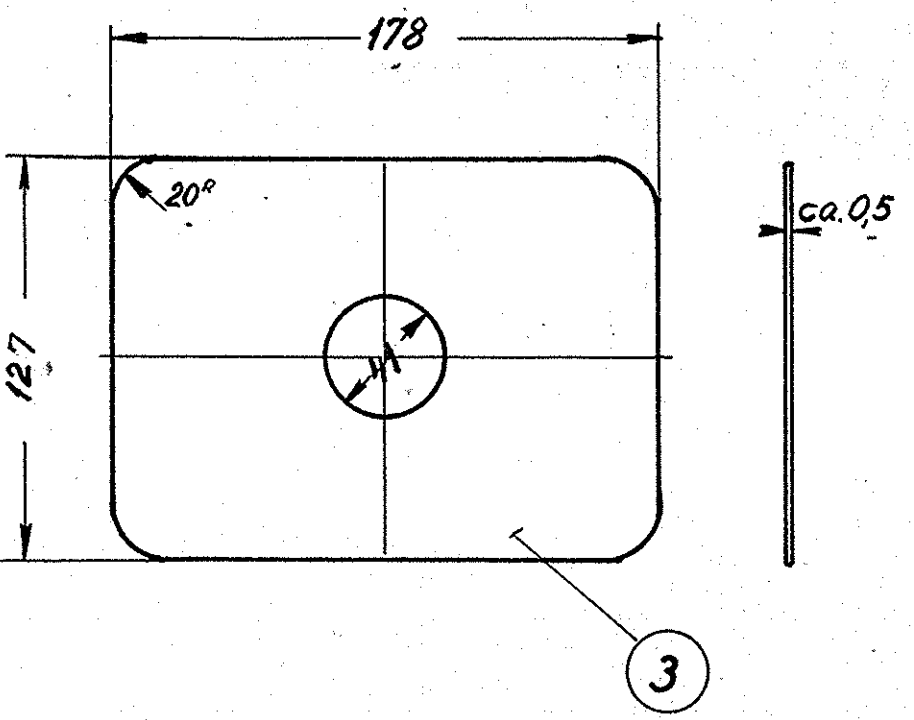
Betegnelse			Fladj. 13x6		
Ant. i alt	Pos.	Mat.	Ant. i alt	Pos.	Mat.
Ordr.	Stk.	Tegn.	Stk.	Tegn.	
	9706	302L-11.360			



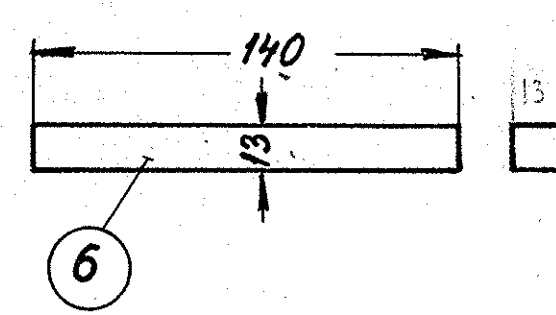
Betegnelse			Plade 13 mm.		
Ant. i alt	Pos.	Mat.	Ant. i alt	Pos.	Mat.
Ordr.	Stk.	Tegn.	Stk.	Tegn.	
	9706	302L-11.360			



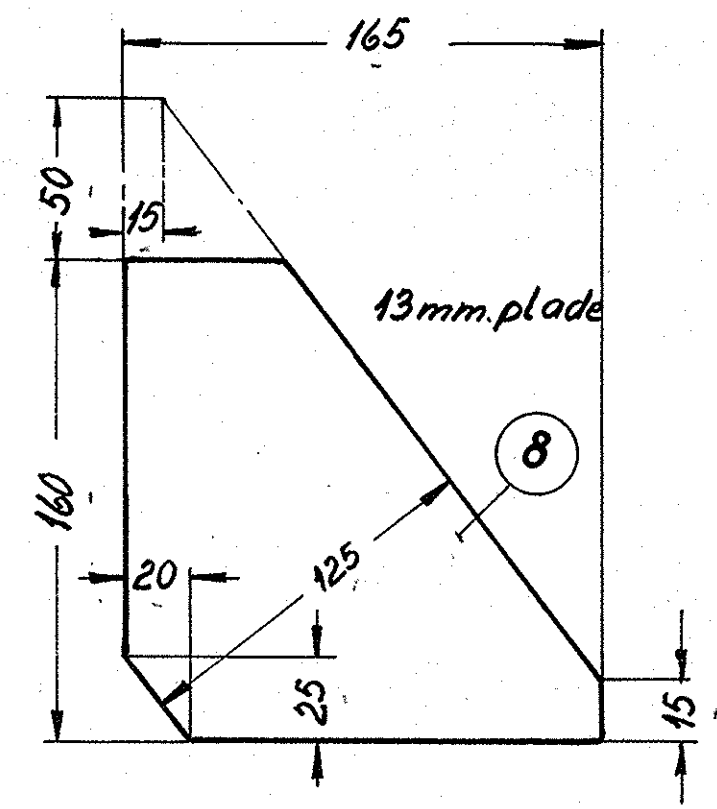
Betegnelse			Plade 20 mm.		
Ant. i alt	Pos.	Mat.	Ant. i alt	Pos.	Mat.
Ordr.	Stk.	Tegn.	Stk.	Tegn.	
	9706	302L-11.360			



Betegnelse			Plade 0,5 mm.		
Ant. i alt	Pos.	Mat.	Ant. i alt	Pos.	Mat.
Ordr.	Stk.	Tegn.	Stk.	Tegn.	
	9706	302L-11.360			



Betegnelse			Firk. 13x13		
Ant. i alt	Pos.	Mat.	Ant. i alt	Pos.	Mat.
Ordr.	Stk.	Tegn.	Stk.	Tegn.	
	9706	302L-11.360			



Betegnelse			Plade 13 mm.		
Ant. i alt	Pos.	Mat.	Ant. i alt	Pos.	Mat.
Ordr.	Stk.	Tegn.	Stk.	Tegn.	
	9706	302L-11.360			

Stk.	Betegnelse	Pos.	Materiale kvalitet	Model nr. eller materiale størrelse	Indeks	Indeks
16	Evoluttfjeder 50/132 ^ø x 240	10	Stål	Tegn. 301L-29.114		
16	Gummiklods 127x51x178	9	Gummi	Tegn. 22X. 6		
4	Plade 13x160x165	8	St. 37	250x13x1600		37
12	Plade 13x250x165	7	—	pladerest		
32	Firk. 13x13x140	6	—	13x13x4700		6
32	Fladj. 13x6x90	5	—	13x6x3100		2
16	Fladj. 57x4x673	4	—	57x4x11000		19
16	Plade 0,5 mm x 128x178	3	—	130x0,5x2900		
16	— 20 mm x 154x190	2	—	160x20x3200		
16	Plade 16 mm x 175x254	1	St. 37	175x16x4200		90

Tegn.	Rev.	ÆP 19/57	Ald.	z.l.	Målestok:
Kalk. R.S. 14-8-51	Norm.				
Dato	Retelse				
FRICHS					
Anvendelse					Stykkliste nr.
Diesel-el. 375 hk. loko.					9706
Tegningens benevnelse					Tegningens nummer
Tryksko for evoluttfjeder					302L-11.360
					Indeks: